

[НА ГЛАВНУЮ СТРАНИЦУ WWW.Ma-Rina-S.narod.ru](http://WWW.Ma-Rina-S.narod.ru)

[Добавить сайт в Избранное](#)

[По следам Буденного и Капанадзе.](#)

Поговорим о генераторе Капанадзе?

В Интернете множество всяких форумов посвященных этой теме. Долгое время читал, анализировал, просматривал схемы... Но..! Сложилось странное чувство, что только 1 % посетителей этих форумов, действительно, на практике ищут решение. Остальные 99%, люди которые либо хотят получить готовое, надеясь на труд 1%, либо, люди, которые имеют цель помешать 1%, придти к истине. Так это или нет, пусть остается на совести всех тех, кто там общается.

Не могу сказать, что открыл секрет Капанадзе. Просто спалил все свои приборы.

«Наука начинается с тех пор, как начинают измерять. Точная наука немислима без меры».

Да и болен нынче... (дай бог дотянуть до следующей весны. В общем, < появилась необходимость, поделится своими наблюдениям и мыслями по поводу генератора «Капанадзе».

Трудно искать чёрную кошку в тёмной комнате.

Капанадзе ведь не радиомеханик, не радиоинженер и даже не электрик. Он архитектор. Так давайте мыслить в этой плоскости. Все гениальное всегда в простоте.

Очень часто мы мыслим в пределах своих знаний и умений, порой, казалось бы, простое решение, а наш мозг не воспринимает, такой вот казус. Потому, уважаемые коллеги. Не в нарекание будет сказано: постарайтесь забыть все, о чем мы знаем. Выражайтесь простым русским, а лучше советским языком.

А то такой мути начитаешься на форумах, аж волосы дыбом встают. Давайте двигать идею в правильном направлении. Дабы не уподобиться персонажам И.А. Крылова. («Рак лебедь и щука»)- молодежь то не знает о чем речь).

Меня всегда начинает напрягать, когда люди начинают рассуждать о волнах, резонансе и т д. В советское время, нас очень недурно учили. А потому, мне проще разобраться в процессах материнской платы компьютера или любой другой электронике. Но когда дело касается элементарной антенны, говорю, что это самое сложное устройство. И если вы хотите мне возразить, значит, об антенно-фидерных устройствах вы знаете еще меньше меня.

Я, например, не знаю ничего, ибо, чем больше я узнаю, тем меньше я знаю.

Потому рассуждения о длине волны и т.д.

Уверяю вас, для Капанадзе это очень сложно.

Так же вызывает у меня улыбку приписывание ферритам чуть ли не волшебных свойств.

Потому скажу сразу и просто. Ферриты уменьшают размер катушки (трансформатора), а так же могут быть подстроечными для резонанса.

Любые другие волшебные свойства хоть и заумно звучат, однако волшебства не добавляют.

Просматривая видео, слушая, о чем говорит Капанадзе, начинаешь понимать, что этот гениальный человек оставляет множество подсказок. Осознано или нет, я не знаю, но грех не воспользоваться.

Наиболее понятным считаю, видео генератора Капанадзе «Железная банка» так как видно 90% схемы.

На одном из форумов, один из посетителей указал на деталь на столе «керосиновая лампа». Конечно, это была шутка. Но мысли были в правильном направлении.

Действительно, давайте посмотрим по сторонам. И что мы видим?! На тубареточке, там, где швабра с лампочками, лежит почерневший от пыли умножитель напряжения. Только никак не могу идентифицировать его, то ли это УН9/18, то ли 8,5/25.



Лично я склоняюсь к 8,5/25 только потому, что во времена СССР в Грузии выпускали телевизор «ИВЕРИЯ Ц-208» А там как раз были такие умножители. Да это и не так важно. Главное, на вопрос: «Что в железной банке?» Так ярко обсуждаемом на форумах понятен ответ. Раз есть умножитель, значит, где-то рядом и ТВС.

Идентификация умножителя напряжения может дать ответ, какой именно ТВС применил Капанадзе. Хотя УН8,5/25 стоял и на более ранних теликах ламповых. Так как умножителя не было вначале фильма, да после его убрали с глаз долой. Очевидно, что его случайно положили. Других радиоэлементов в комнате не видно, однако появление в кадре умножителя, чуть чуть приоткрывает секрет. Например, если ТВС от телевизора "ИВЕРИЯ" Тогда понятно, что в схеме Капанадзе не транзисторы, а ТИРИСТОРЫ КУ221 на которых работает этот ТВС в данном телевизоре.

Тогда понятно почему у "загадочных транзисторов" по две ножки. Отсюда становится понятным для чего он использует инвертор ДС-12/АС-220 питать то типовую схему строчника чем то надо.... Но это только предположение.

А еще, один умный человек на форуме заметил на катушке от «Зеленой коробочки» (Грин бокс) диод КЦ 109.

Тфу ..., давайте лучше говорить по нашему, а то, загадили язык иностранщиной! Тогда начинаем вспоминать: КЦ 109 ставились на ламповые цветные телевизоры (как демпфер)



Значит, множитель все-таки $8,5/25$ тогда ТВС 90ЛЦ5? Ну, очень может быть! В принципе, какая разница, каков ТВС, главное это принцип.

Кстати, об установке "SR" скажу по Станиславскому: НЕ ВЕРЮ!!! Причина проста. Он использовал для заземления кабель для сетей компа витая пара. Посмотрите начало видео, где он так важно крепит заземление. А что мешало один проводок пустить под питание лампочки? Тем более и трещина на стене к стати. если это вообще трещина, а не провод с питанием или один проводок пустить по трубе с невидимой стороны. В общем, сомневаюсь!

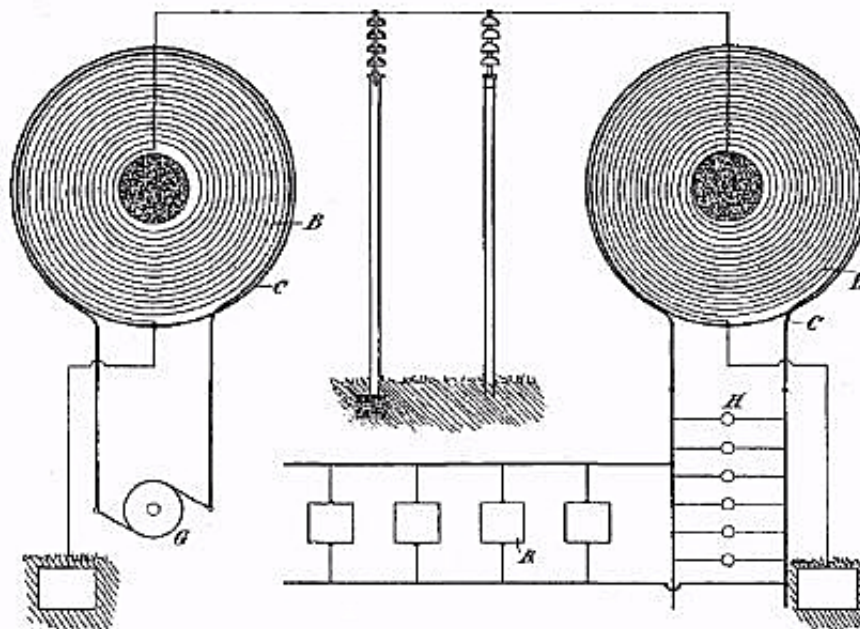
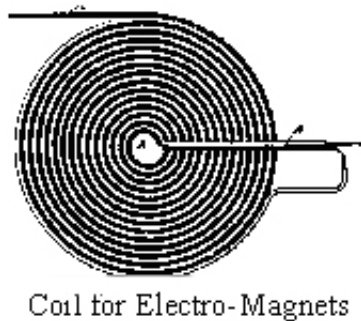
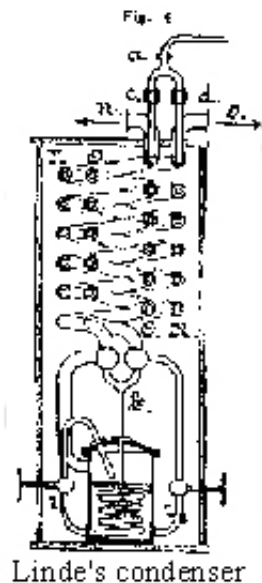
Схема «SR», которая ходит на форумах вызывает так же сомнения, там к общим колебаниям пытаются добавить колебания частотой 50Гц. Ну что в таком случае бывает, неужели не понятно? Вспомните работу ГЕТЕРОДИНА. Вспомнили? Правильно! Появиться третья частота, отличная от этих двух. Вы, ведь катушки в резонанс настраиваете или нет?!))) Так же подумайте, чем отличается амплитудная модуляция от частотной. Думаю, многие вопросы отпадут сами собой.

А зачем вы пытаетесь получить промышленную частоту?! Вы вначале найдите искомое «СЕ», а уж потом подстраиваете под бытовые приборы.

Впечатлил меня только «Динатрон», сколько не пытался найти в его схеме изъяны, не нашел. Молодец! А главное, он пошел своим путем!

Ну, продолжим : Один внимательный форумчанин, заметил искра у Капанадзе не шьющая, а как бы пробивная. Более того, Капанадзе не зря выносит искру наружу, дабы было легче наблюдать. Значит, она имеет важное значение. Я бы сказал, это сигнал, что система работает. Многие кто проводит опыты, бьют искрой в индуктор по принципу Тесла. Но позвольте, разве не может быть так, что искра это отклик на работу? Да и принципов Тесла это не нарушает.

Капанадзе открыто показал, как родилась идея и даже, ткнул пальцем в картинку.

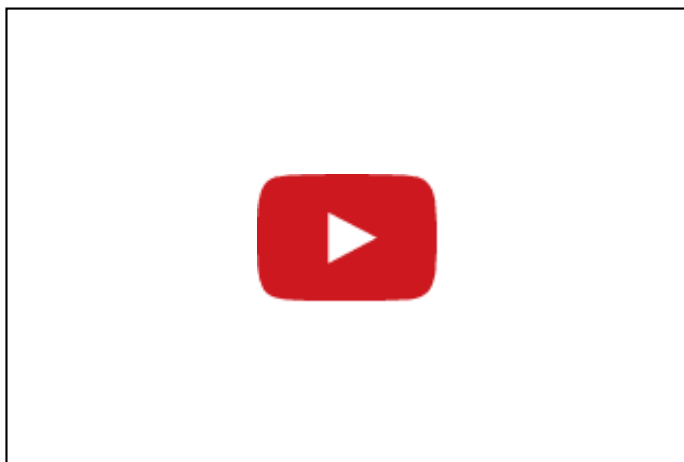


Сомневаюсь, что кто-то серьезно отнесся к ней. Еще бы, тут ведь охлаждение, конденсация, причем тут энергия? А вы попробуйте понять эту хитрую конструкцию. Весь принцип в том, что часть энергии надо вернуть.

Отсюда вывод, индуктор это часть ответственная за отклик системы. Который должен вернуть часть энергии обратно.

Надеюсь, передачу по одному проводу энергии

по принципу Тесла никто не будет отрицать?!



СМ. рисунок. А что мешает качать эту систему по принципу качелей. Наверное, ничего, только система будет затухать постепенно как маятник. Значит, должно быть, устройство которое будет добавлять часть затраченной (потерянной энергии) по принципу пружины маятниковых часов и тогда колебания будут нескончаемы.

Давайте, заменим левую часть установки Тесла, на генератор собранный на ТВС. В принципе это не нарушит схемы Тесла.

Тогда вспомним, как работает ТВС в телевизорах. Кроме получения высокого напряжения для анода кинескопа, другие дополнительные обмотки обеспечивают питание кадровой развертки и другие части схемы телевизора (промолчим про синхроимпульсы). Но, ТВС это обычный трансформатор, значит, процесс вполне обратимый. Если подать высокое переменное (импульсное) напряжение на высоковольтную обмотку, можно с уверенностью заявить, что на других обмотках появиться напряжение. Вот вам и самозапитка. Другими словами вначале надо заставить схему работать на себя. А уж потом пытаться снять дополнительную энергию. Конечно понимаю, что ХАЛЯВА это почти синоним ХАЛВА, ее хочется всегда. Этот сладкий вкус ХАЛЯВЫ..... Но давайте вначале изобретем вечный двигатель(перпетуум модуле).

Теперь представим вторую часть ВВ, напряжение с обмотки ТВС по одному проводу подается на обмотку высоковольтной катушки, а вот нижний конец катушки с землей соединен через конденсатор. Часть энергии надо потратить на заряд конденсатора для индуктора. Что вполне осуществимо благодаря диоду КЦ109. И вот тут при полном заряде конденсатора индуктора происходит пробой искрового промежутка. Естественно это вызывает возмущение магнитного поля вокруг индуктора, и наводит поле в первичной обмотке, перезаряжая конденсатор в обратном направлении, в свою очередь появляется напряжение на высоковольтной обмотке ТВС. Ну, естественно оно вызывает напряжение в цепи самозапитки.

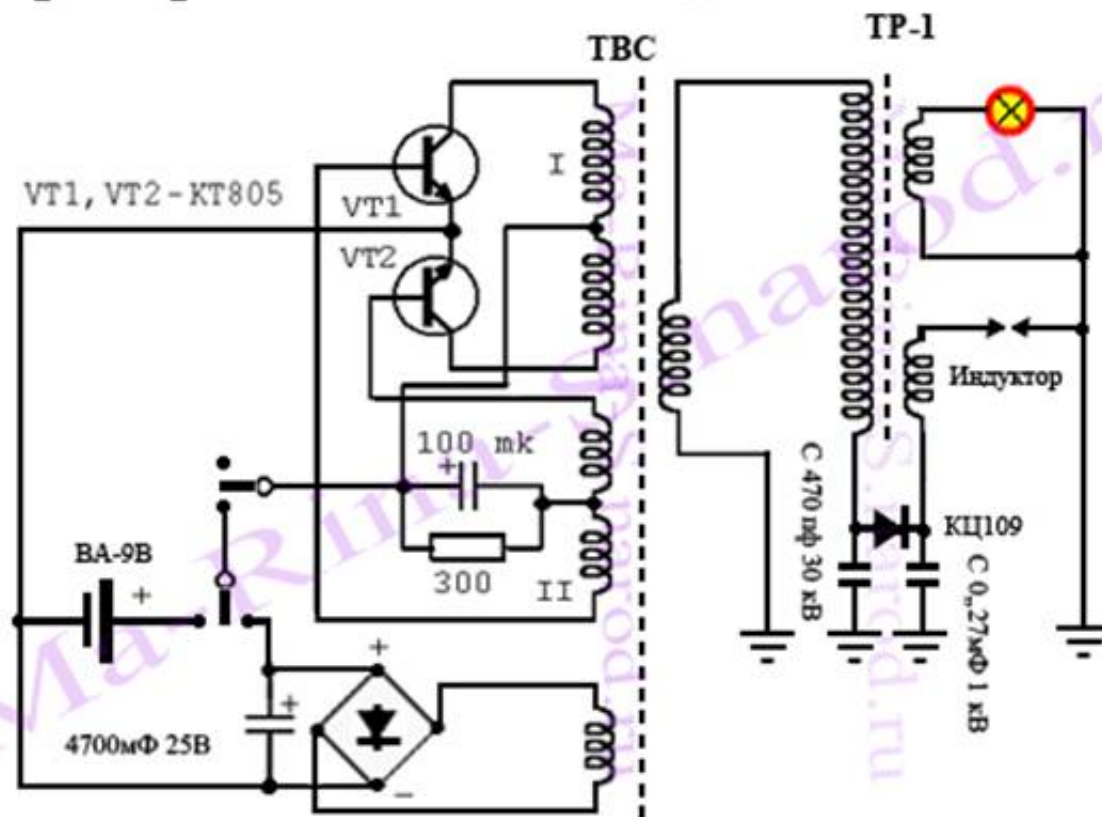
А теперь вспомним, Капанадзе говорил: «что даже при наличии схемы ее надо правильно настроить, иначе работать не будет». Полагаю, настройка сводится к уравниванию импульсов заряда и разряда обеих частей а так же их направления.

Ну вот, примерная схема, которую накидал из моих снов и мыслей.

Надо сказать, что не все так гладко. Нужно правильно рассчитать витки, второе ферритовый сердечник надо подстроить в резонанс путем перемещения его внутри катушки. К сожалению все на ощупь. При определенном положении ток в обмотке с нагрузкой в режиме КЗ начал расти от 60А. и последнее, что я увидел это 347А. Далее мой японский прибор «Куарицу» приказал долго жить, сильно задымив. Напряжение было выше 1500 Вольт. (Для справедливости надо сказать, что "Куарицу" имел максимальный предел по току 600 Ампер.) Я конечно понимал, что это «писец» прибору, китайцы более 10А не меряют, но решил рискнуть еще. Итог, спалены четыре прибора китайских и один японский. Как говорится: «Все, что нажито непосильным трудом.....»

Продолжать свои исследования временно прекратил. Так как катушки мотал от балды. Не очень верил в возможность данной схемы. Да и

Примерная схема Капанадзе “Железная банка”



Так как схема может видоизменяться, дополнительный трансформатор, а так же преобразователь напряжений исключены. магнитную антенну ремонтировали или изготавливали в домашних условиях?!

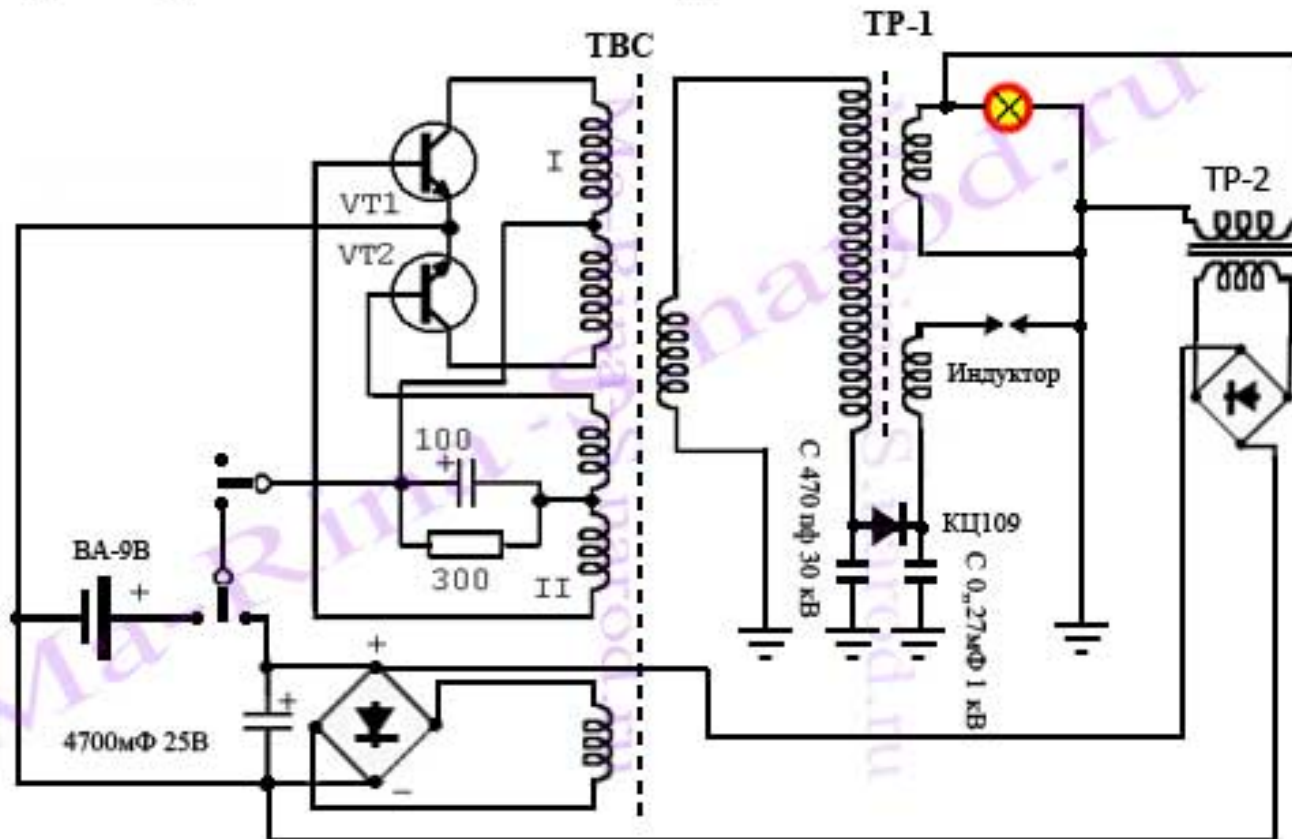
Наверное надо сказать, что самозапитку я не делал, да и не будет она работать в первом варианте. Так как зарада емкости 4700 мкф явно не хватит для работы качера. даже 10000мкф не спасут ситуацию. Потому Капанадзе использовал автомобильный аккумулятор и дополнительный трансформатор. Качер потребляет приличный ток и батарея 9 вольт на схеме обозначена чисто символически. Транзисторы использовал кт 808 на радиаторах. При этом транзисторы очень здорово греются. Чем обусловлено применение кулера для охлаждения.

16.02.2013.

несколько раз прилично тряхануло меня, появился детский страх перед этой схемой, монтаж ведь навесной. В общем, техника безопасности была не на высоте, просто не очень верилось, ведь фитонку можно практически руками трогать без вреда. Сейчас серьезно болен (правда по другим причинам), если все будет хорошо, продолжу уже более осмысленно, серьезно рассчитывая схему. Ну а нет ... тогда, пусть хоть эта малость не пропадет, может, кто продолжит. На схеме номиналы, кондеров которые ставил, кроме того, параллельно кондеру индуктора подключал дополнительные кондеры, разного номинала тем самым серьезно влияя на искровой разряд. Искра получалась мощная и не шьющая.

Совсем забыл сказать. Ферритовый сердечник для катушки сделан из смеси эпоксидной смолы и обломков феррита. Ну помните как раньше

Примерная схема Капанадзе “Железная банка”



Зима на улице однако! Довелось мне вспомнить об аккумуляторах которые работают совместно с солнечными батареями. Решил их подзарядить ибо заряженный аккумулятор это круто, это шикарно, это надежно.

Значит, ставлю их на зарядку, и тут подумал... А что если зарядное устройство, кстати, обычный транс с диодами без всяких наворотов. Взять и подключить от инвертора. Инвертор старый компьютерный на 600 Вт. Немного переделан для свободного запуска от аккумуляторов. И о чудо! Аккумулятор заряжает сам себя))) Правда напряжение при этом резко падает до 120 вольт. "Любопытство не порок, а такое хобби!" Отключаю клеммы аккумуляторов и..... о чудо все погасло)))! Однако, беру второй зарядник включаю его от сети 220V паралелю и..... о чудо, ничего не происходит. Подключаю клему аккумулятора и.... "так ярко светит, после бури солнце...." Все нормально.

Однако все же интересно испытывать все варианты, подключаю к заряднику конденсаторы 50000 мкф. отключаю снова клему и.... боги услышали мои молитвы))). Инвертор выдает 112V.

Все бы ничего, но мораль сей басни такова: Все время думал, что прячет Капанадзе в черных коробочках?

Те кто держал установку уверяют, что она весит 6-8 кг. И тут меня осенило, что там аккумулятор как накопитель энергии, для качера.

Помните я писал что емкости даже 10000 мкф. не хватит для качера.

Значит, аккумулятор делает работу качера устойчивой, а периодически поступающие заряды пополняют его энергией. Ну чтож, посмотрим. Да и что из электроники может весить так много?! Думаю только аккумулятор.

Кстати, вспомнил как лет 5 назад сыну доказывал на практике невозможность вечного двигателя из моторчиков по типу мотор-генератор. Но дети они же мыслят не так как мы.!

Опыт выглядел так: Моторчик 6 Вольт с большим шкивчиком резиновым пасиком передовал крутящий момент на моторчик от

(касетоприемника видеоманитофона) 12 Вольт , который использовался в качестве генератора, с малым шкивчиком. Таким образом увеличивали обороты генератора. Сын подключил батарейку система закрутилась. но убрав батарейку естественно остановилась)). Я засмеялся и сказал: -ну вот ты и убедился). Однако ребенок взял три пальчиковых аккумулятора NiCd, взял диод кд209 и через диод соединил генератор с аккумулятором. (надо сказать, что аккумуляторы были старые и на прямую двигатель проворачивали только 2-3 оборота. на том и сдыхали.) После чего мое чадо соединило это все с двигателем. Вобщем система проработала около 4 часов. Это я к тому говорю , что Капанадзе мыслил не ординарно, как ребенок. Удивительное всегда рядом!

Так уж получилось, что приходится длительное время находиться в горизонтальном положении. Но мысли все же работают и чем то постоянно занимают мой мозг. Постарался взглянуть на идею Капанадзе с другой стороны. В ближайшее время постараюсь изложить свои мысли на бумаге естественно со схемой , мне таить нечего! К сожалению сейчас не могу проверить свои новые мысли на практике..... Но верю, что найдется увлеченный человек

Еще хочу сказать о ТРОЛЯХ. Как ни странно, даже тут тролить пытаются. Причем , чуть ли не с заявлениями , что у апонента есть схема, он знает принципы и т д. Но когда дело идет на проверку на "вшивость". Увы эти "всезнайки" сдают свои позиции. Вначале нужно много денег для постройки. Но когда предлагаю все сделать за свой счет.....кидают на почту мусор с разных форумов. Со словами надо проверять и нужна лаборатория... Однако это хороший знак. Тролят для того , чтобы люди не узнали правды! А значит мы на верном пути!
br>

18.07.13

Мониторя ваши форумы, обнаружил, что на меня вылили ушат помоев.

Зная характер общения на ваших форумах... Вначале хотел промолчать, но высказывания "sr91" (а не тот ли это "SR" который якобы создал установку?) принудили парировать в ответ.

Вот часть высказанного:

"если так рассуждать то там он что про чадо и диод пел... а диод источником энергии вроде не является. ну в общем я не говорю что статья абсолютно верная, я говорю забавно сравить.

а схема у него не рабочая - легко сказать нарушат закон сохранения энергии - работать не будет, ток из земли?- работать не будет."

Уважаемый "SR91" В вашем возрасте, давно пора понимать , что диод служит развязкой схемы. Это было понятно даже

мальчику! Вы думаете генератор КАПАНАДЗЕ не нарушает закона сохранения энгергии?! Какое "СЕ" вы тогда ищите?! Думаю дальнейшие комментарии излишни!!!!Но всеже скажу.
Например "тунельные диоды" могут работать" в роли генераторов...)

О законе сохранения энергии-ЛИЧНО ДЛЯ ВАС! Затрата электроэнергии в тепловых насосах меньше количества выделяемой теплоты. Избыток энергии черпается из окружающей среды. При этом, хотя истинный КПД установки меньше единицы, рассмотренный КПЭн = $W_{пол}/W_{затр}$ может оказаться больше единицы.
Так что взгляните на свой холодильник в квартире по новому!
А если поднимать тяжелый груз рычагом?! Энергия потраченная будет меньше. Как вы думаете откуда дополнительная энергия?!))))))

Не уважаемый "remell " -извините, тех кто оскарбляет других обзывая, не вызывает у меня уважения!!!!

ваше высказывание: *"Не знаю как там принцип, но автор блога по указанной выше ссылке, как бы мягко выразится, мало того что параноик так ко всему же и слепой. Спутал зарядку от камеры которой снимает оператор с умножителем, у Капы в банку идет 220в тоже видать недоглядел, к тому же схема которую он выложил у меня не завелась. Ну может я не счастливый..."*

Соглашусь с вами на счет зарядки! Возможно именно потому никак не мог идентифицировать "умножитель". Если только у вас более качественное видео. Да и не видел я камер с такой зарядкой, если подумать, неужели батарей в камере нет?! Во всяком случае каждый имеет право на свое мнение!

Кто ничего не делает, тот не ошибается!

По поводу 220, не слепой! Неужели трудно понять, что речь (рассуждение) о принципах работы. Как раз и хотел выложить в ближайшее время возможную разгадку именно железной банки Капанадзе, опираясь на сварочник Буденного и Я вполне осознаю, что вами уже зарублен проект на основе сарочника Буденного. Но мне главное принцип. Пока не разложил схему по кусочкам, тоже отвергал сварочник Буденного. Если схему разложить и нарисовать заново, забавная штука получилась. К сожалению на практике проверить не могу. Трудно мне передвигатся. Но для вас, это будет легко, ибо все довольно просто! И не требует бешаных затрат.

Поймите, это же труд не одного дня. Да и форумы ваши я мониторию регулярно. И с многими из вас знаком заочно.

Ну а то, что у вас не получилось повторить Схему, отвечу просто:

"Пилите Шурочка пилите, она золотая...!"(с) Ильф и Петров

Потому как, все произошло случайно!

Если я или кто то другой, не могу повторить например картину И,И Шишкина "Золотая осень". Это не означает равным счетом ничего!

Не хотел вступать в палемнику, потому не пишу на форумах. Да и стар я относительно, потому выразаться научным языком трудно да и незачем. Но вот оскарбления как мужчина терпеть не могу, но и опускаться до уровня оскарбителей считаю неуважением к себе!

Если тебе плюют в спину, значит ты впереди.(С)Конфуций

2013г.

Убедительно прошу, оставить свою критику где-нибудь на задворках

Критикуйте на своих форумах!

Данная статья написана для ознакомительных целей, увлеченным этой идеей людей.

[По следам Буденного и Капанадзе.](#)

	↗
ЭЛ. ДЕНЬ	9 471 4 999
ОТ ДНЕЙ	1 935 1 040
24 ЧАСА	295 165
СЕГОДНЯ	257 144
НА ПУНЦУ	1 1



